
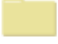
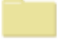







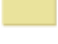

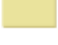



ACDS.3

# ArtiosCAD Designer Solution

## Artios CAD corrugated 2. FEFCO 300series

<ul style="list-style-type: none"> <li>  Corrugated             <ul style="list-style-type: none"> <li>  1,Artops CAD Corrugated _ _ _ _                 <table border="0" style="margin-left: 20px;"> <tr> <td style="text-align: right;">資料NO.</td> <td>ファイル名</td> </tr> <tr> <td style="text-align: right;">ACDS.1</td> <td>Artops CAD Corrugated &amp; Trays</td> </tr> </table> </li> <li>  <b>2,FEFCO</b> <ul style="list-style-type: none"> <li>  FEFCO 200series _ _ _ _ _                             <table border="0" style="margin-left: 20px;"> <tr> <td style="text-align: right;">資料NO.</td> <td>ファイル名</td> </tr> <tr> <td style="text-align: right;">ACDS.2</td> <td>FEFCO 200series</td> </tr> </table> </li> <li>  <b>FEFCO 300series</b> _ _ _ _ _                             <table border="0" style="margin-left: 20px;"> <tr> <td style="text-align: right;">資料NO.</td> <td>ファイル名</td> </tr> <tr> <td style="text-align: right;">ACDS.3</td> <td><b>FEFCO 300series</b></td> </tr> </table> </li> <li>  FEFCO 400series _ _ _ _ _                             <table border="0" style="margin-left: 20px;"> <tr> <td style="text-align: right;">資料NO.</td> <td>ファイル名</td> </tr> <tr> <td style="text-align: right;">ACDS.4</td> <td>FEFCO 400series</td> </tr> </table> </li> <li>  FEFCO 500series _ _ _ _ _                             <table border="0" style="margin-left: 20px;"> <tr> <td style="text-align: right;">資料NO.</td> <td>ファイル名</td> </tr> <tr> <td style="text-align: right;">ACDS.5</td> <td>FEFCO 500,600series</td> </tr> </table> </li> <li>  FEFCO 600series _ _ _ _ _                             <table border="0" style="margin-left: 20px;"> <tr> <td style="text-align: right;">資料NO.</td> <td>ファイル名</td> </tr> <tr> <td style="text-align: right;">ACDS.6</td> <td>FEFCO 700,900series</td> </tr> </table> </li> <li>  FEFCO 700series _ _ _ _ _                             <table border="0" style="margin-left: 20px;"> <tr> <td style="text-align: right;">資料NO.</td> <td>ファイル名</td> </tr> <tr> <td style="text-align: right;">ACDS.6</td> <td>FEFCO 700,900series</td> </tr> </table> </li> <li>  FEFCO 900series _ _ _ _ _                             <table border="0" style="margin-left: 20px;"> <tr> <td style="text-align: right;">資料NO.</td> <td>ファイル名</td> </tr> <tr> <td style="text-align: right;">ACDS.6</td> <td>FEFCO 700,900series</td> </tr> </table> </li> </ul> </li> <li>  2b,FEFCO(nur metrisch) _ _ _ _                 <table border="0" style="margin-left: 20px;"> <tr> <td style="text-align: right;">資料NO.</td> <td>ファイル名</td> </tr> <tr> <td style="text-align: right;">ACDS.7</td> <td>FEFCO nur metrisch200,400,700serie</td> </tr> </table> </li> </ul> </li> </ul>		資料NO.	ファイル名	ACDS.1	Artops CAD Corrugated & Trays	資料NO.	ファイル名	ACDS.2	FEFCO 200series	資料NO.	ファイル名	ACDS.3	<b>FEFCO 300series</b>	資料NO.	ファイル名	ACDS.4	FEFCO 400series	資料NO.	ファイル名	ACDS.5	FEFCO 500,600series	資料NO.	ファイル名	ACDS.6	FEFCO 700,900series	資料NO.	ファイル名	ACDS.6	FEFCO 700,900series	資料NO.	ファイル名	ACDS.6	FEFCO 700,900series	資料NO.	ファイル名	ACDS.7	FEFCO nur metrisch200,400,700serie
資料NO.	ファイル名																																				
ACDS.1	Artops CAD Corrugated & Trays																																				
資料NO.	ファイル名																																				
ACDS.2	FEFCO 200series																																				
資料NO.	ファイル名																																				
ACDS.3	<b>FEFCO 300series</b>																																				
資料NO.	ファイル名																																				
ACDS.4	FEFCO 400series																																				
資料NO.	ファイル名																																				
ACDS.5	FEFCO 500,600series																																				
資料NO.	ファイル名																																				
ACDS.6	FEFCO 700,900series																																				
資料NO.	ファイル名																																				
ACDS.6	FEFCO 700,900series																																				
資料NO.	ファイル名																																				
ACDS.6	FEFCO 700,900series																																				
資料NO.	ファイル名																																				
ACDS.7	FEFCO nur metrisch200,400,700serie																																				
<ul style="list-style-type: none"> <li>  Folding Carton             <ul style="list-style-type: none"> <li>  1,ArtiosCAD Folding Carton _ _ _                 <table border="0" style="margin-left: 20px;"> <tr> <td style="text-align: right;">資料NO.</td> <td>ファイル名</td> </tr> <tr> <td style="text-align: right;">ACDS.8</td> <td>ArtiosCAD foldingCarton</td> </tr> </table> </li> <li>  2,ECMA _ _ _ _ _                 <table border="0" style="margin-left: 20px;"> <tr> <td style="text-align: right;">資料NO.</td> <td>ファイル名</td> </tr> <tr> <td style="text-align: right;">ACDS.9</td> <td>foldingCarton2,ECMA</td> </tr> </table> </li> </ul> </li> </ul>		資料NO.	ファイル名	ACDS.8	ArtiosCAD foldingCarton	資料NO.	ファイル名	ACDS.9	foldingCarton2,ECMA																												
資料NO.	ファイル名																																				
ACDS.8	ArtiosCAD foldingCarton																																				
資料NO.	ファイル名																																				
ACDS.9	foldingCarton2,ECMA																																				

Printer

**UJF-6042**

UV PRINTER



Cutting plotter

**CFL-605RT**



Ink

LH-100



Media

Coated card board 230g



Laminating film

PP Hot Laminating film  
9327KA × 500 25μ



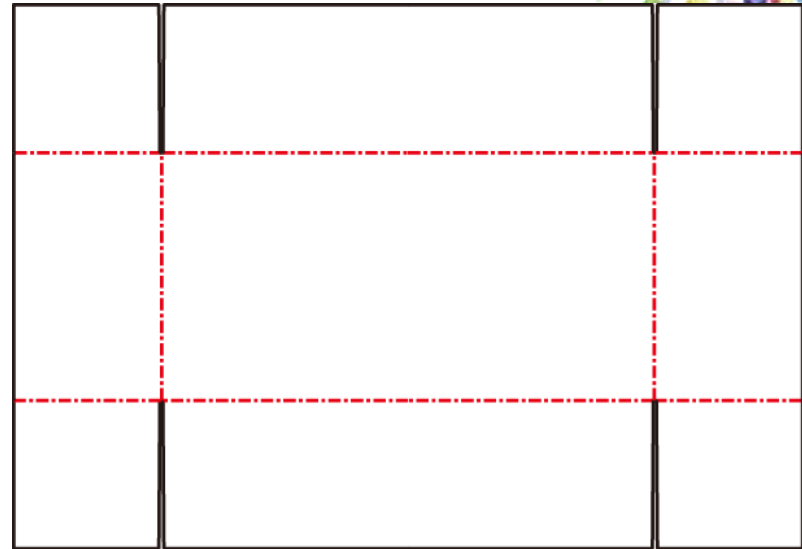
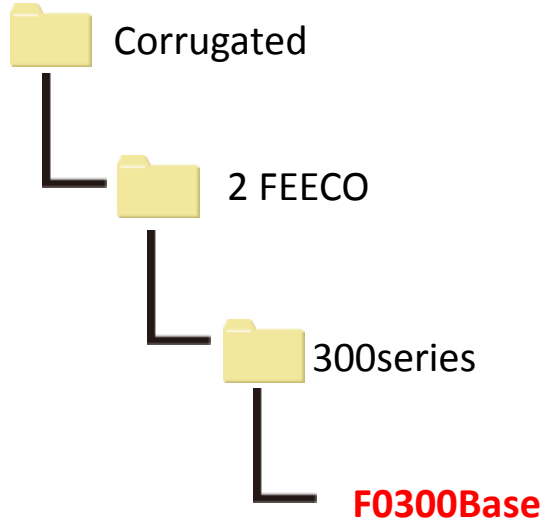
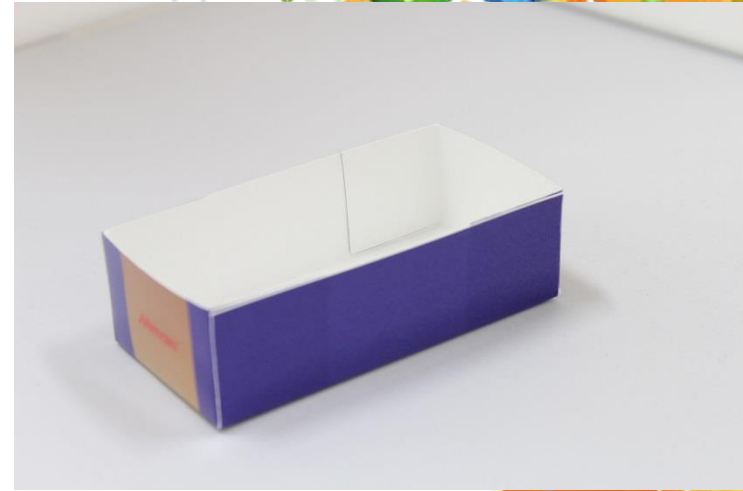
# 300series

ACDS.3-1

MIMAKI™

File name

# F0300Base



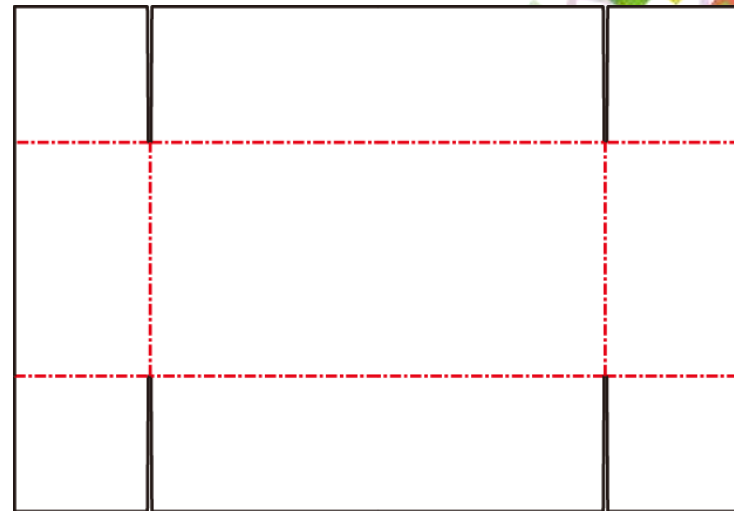
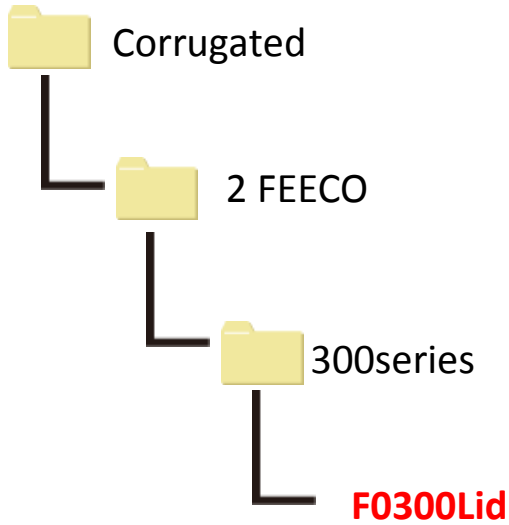
# 300series

ACDS.3-2



File name

# F0300Lid



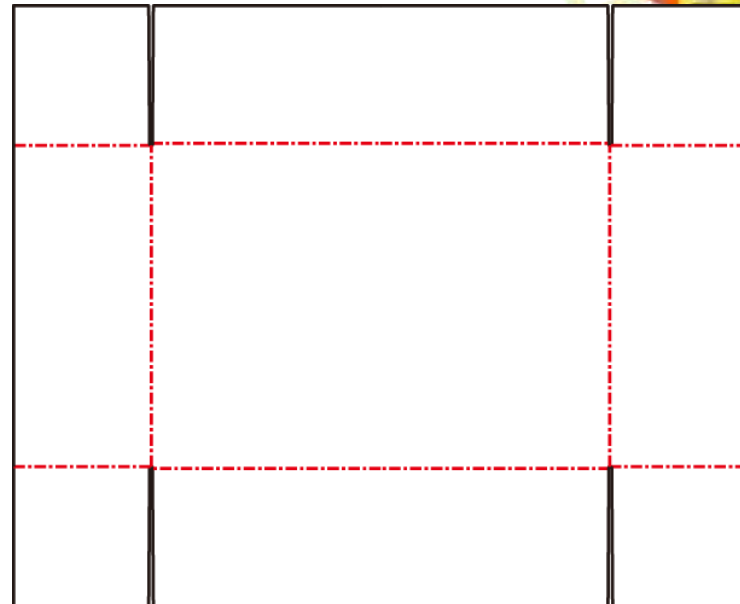
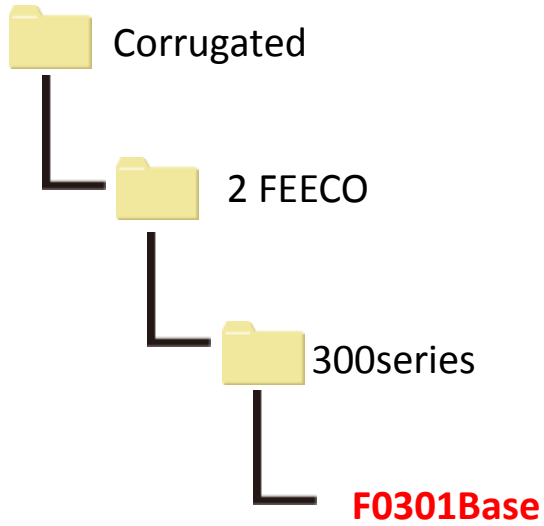
# 300series

ACDS.3-3

MIMAKI™

File name

# F0301Base

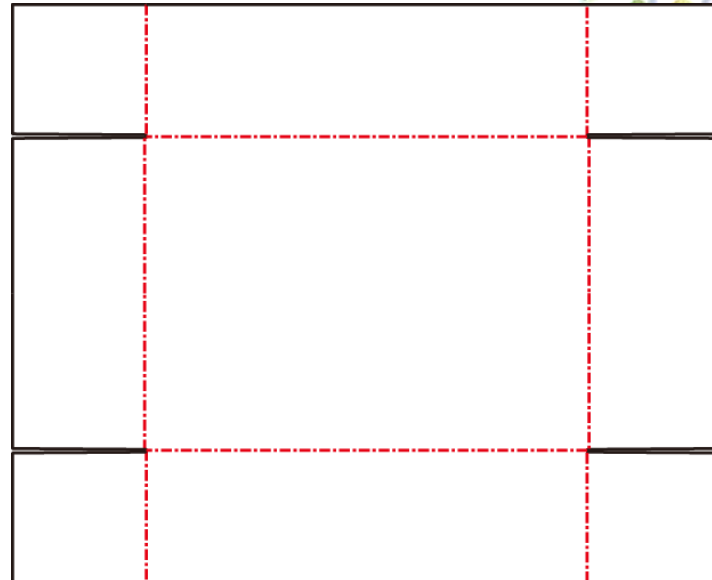
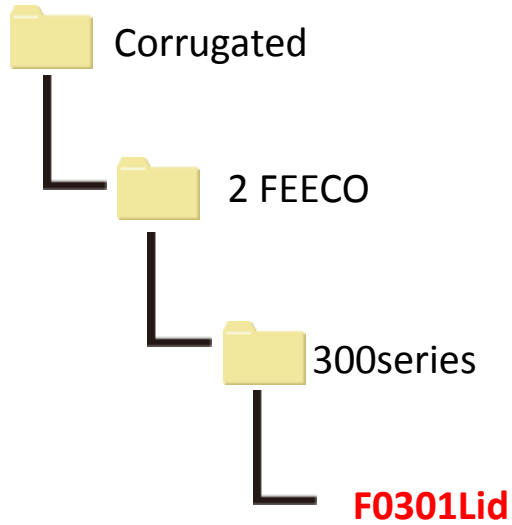


# 300series

ACDS.3-4

File name

# F0301Lid

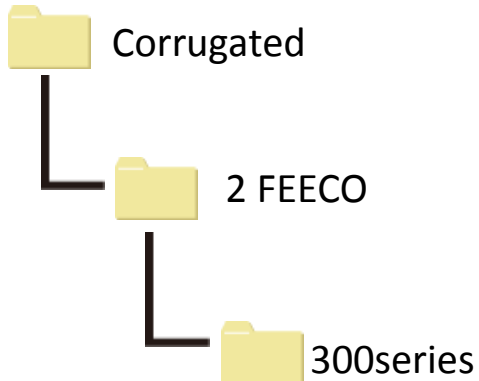


# 300series

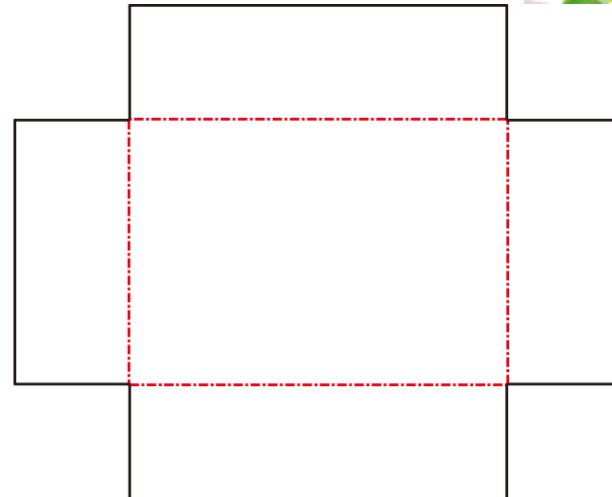
ACDS.3-5

File name

# F0302Base



**F0302Base**



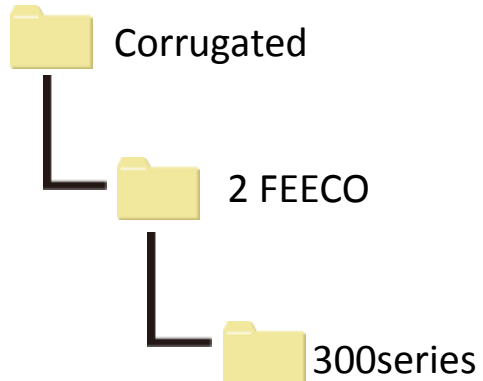
# 300series

ACDS.3-6

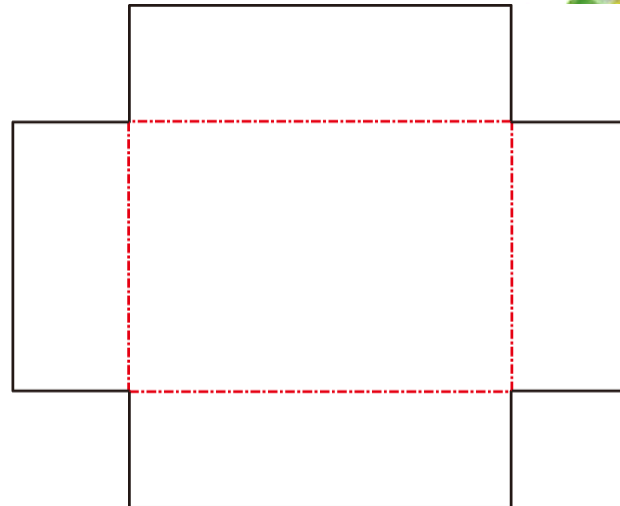
MIMAKI™

File name

# F0302Lid



**F0302Lid**



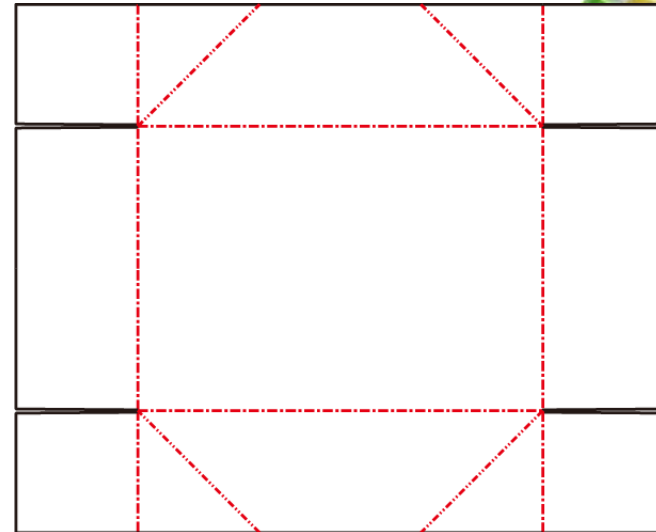
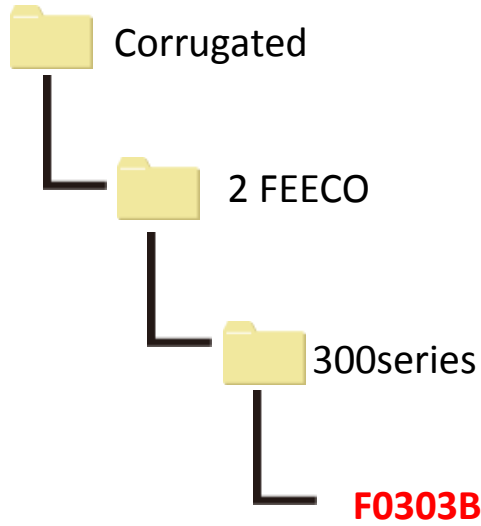


# 300series

ACDS.3-7

File name

# F0303Base



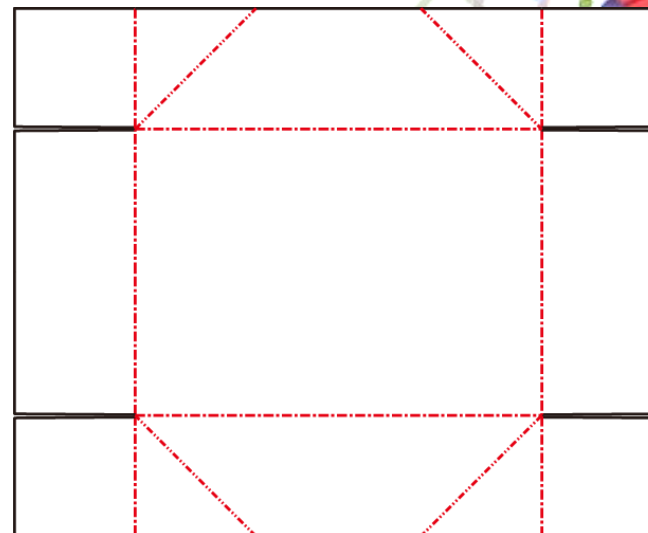
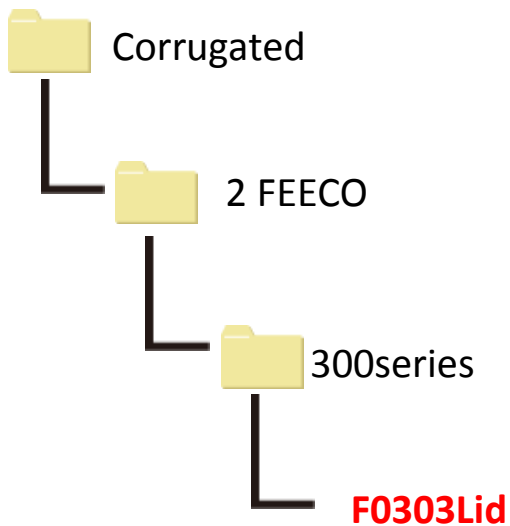
# 300series

ACDS.3-8

MIMAKI™

File name

# F0303Lid



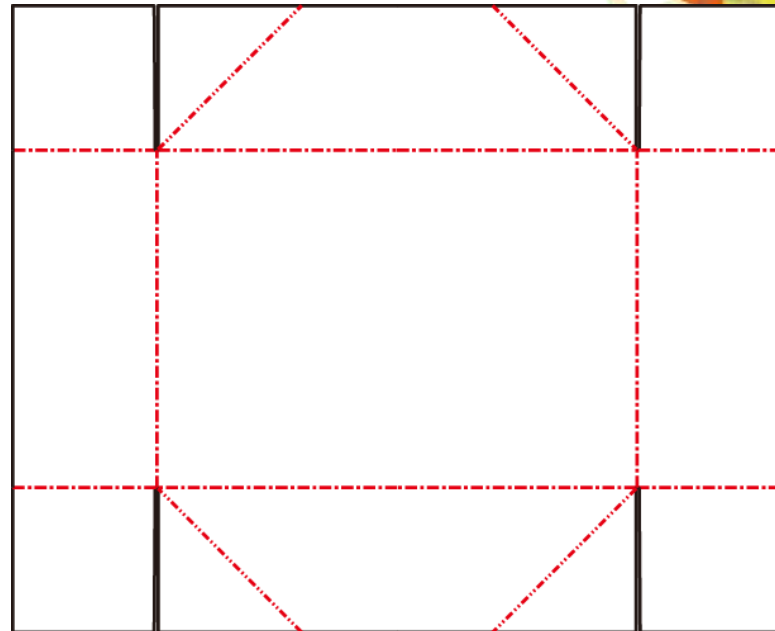
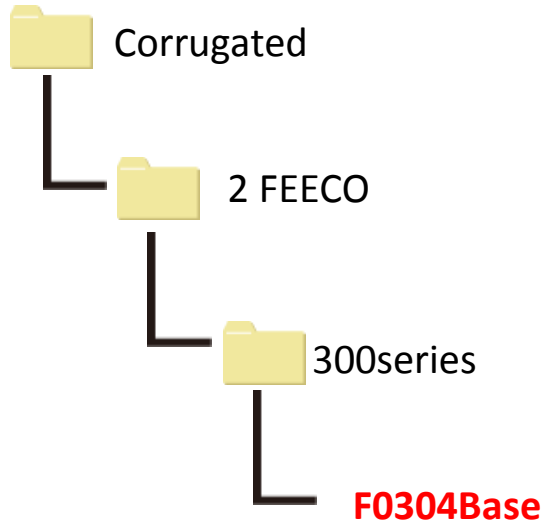
# 300series

ACDS.3-9

MIMAKI™

File name

# F0304Base

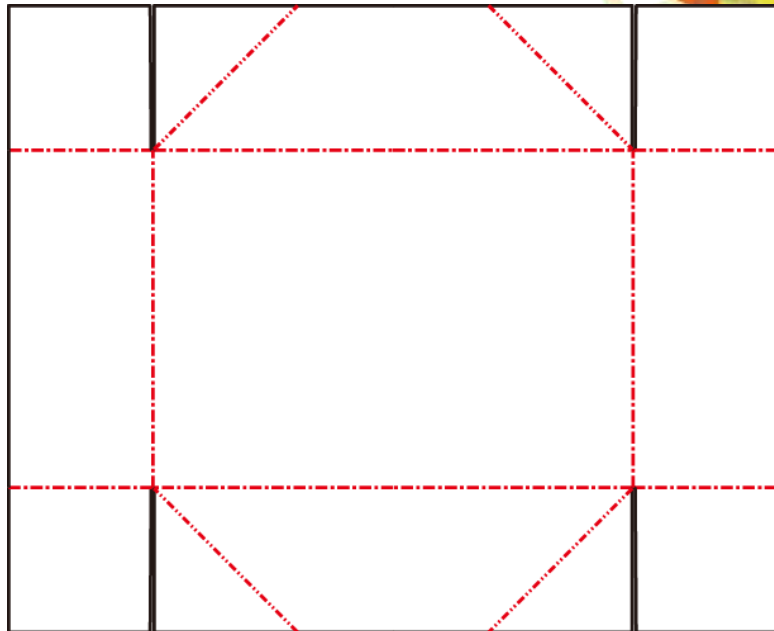
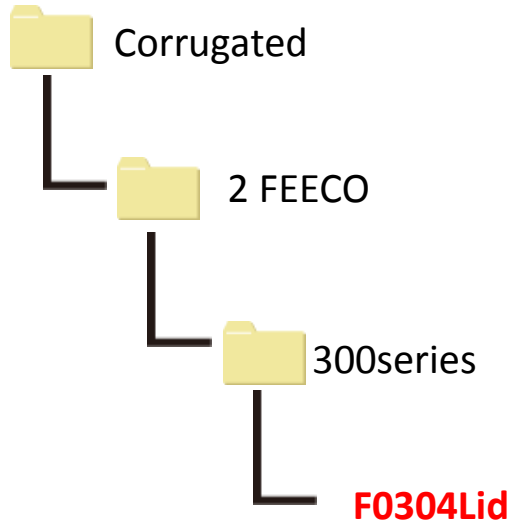


# 300series

ACDS.3-10

File name

# F0304Lid

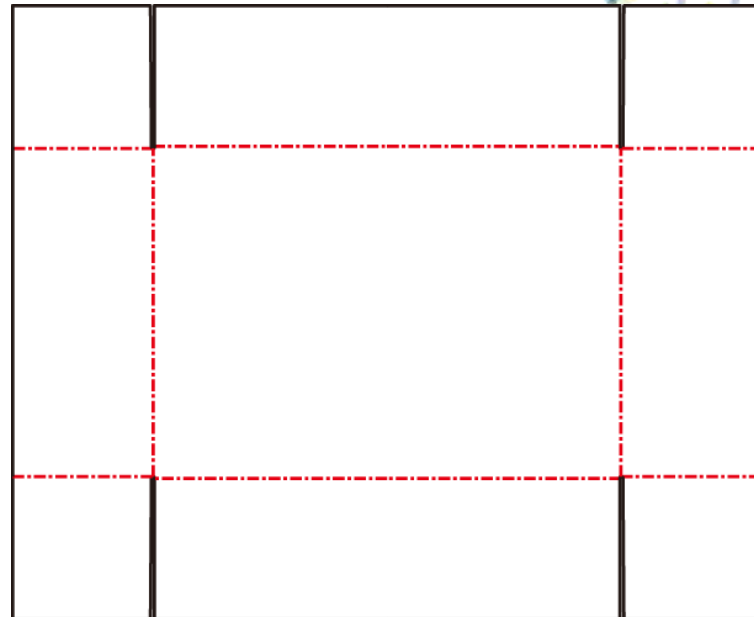
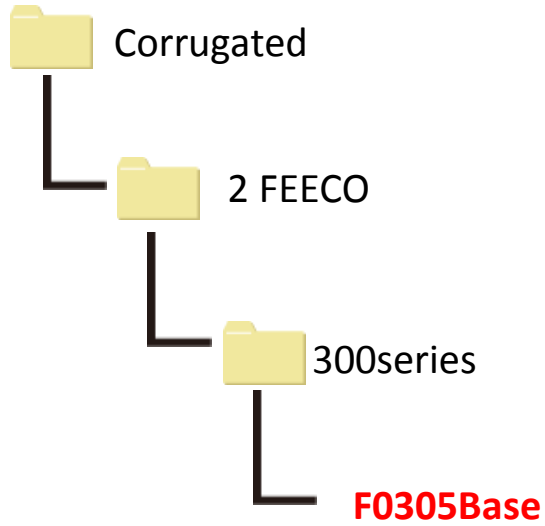


# 300series

ACDS.3-11

File name

# F0305Base

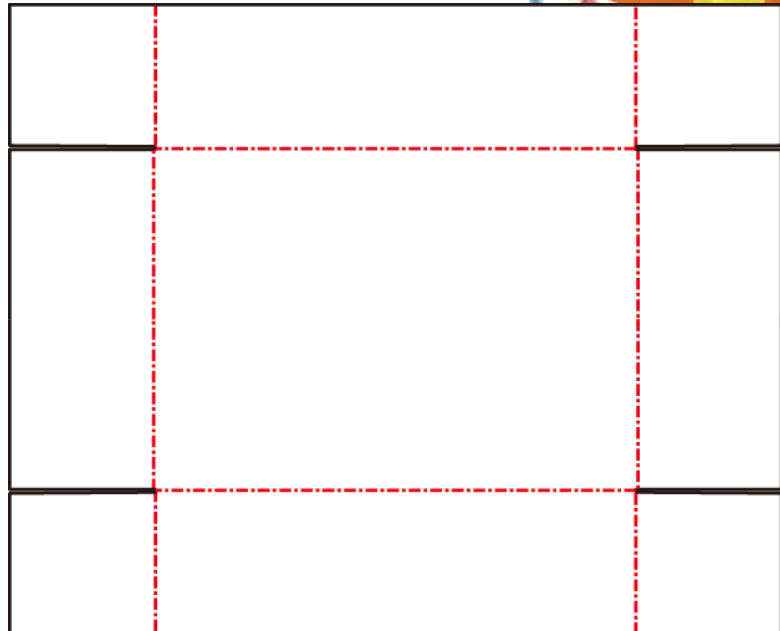
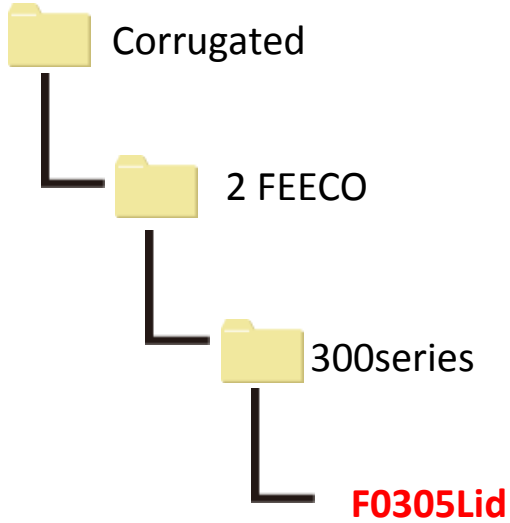


# 300series

ACDS.3-12

File name

# F0305Lid

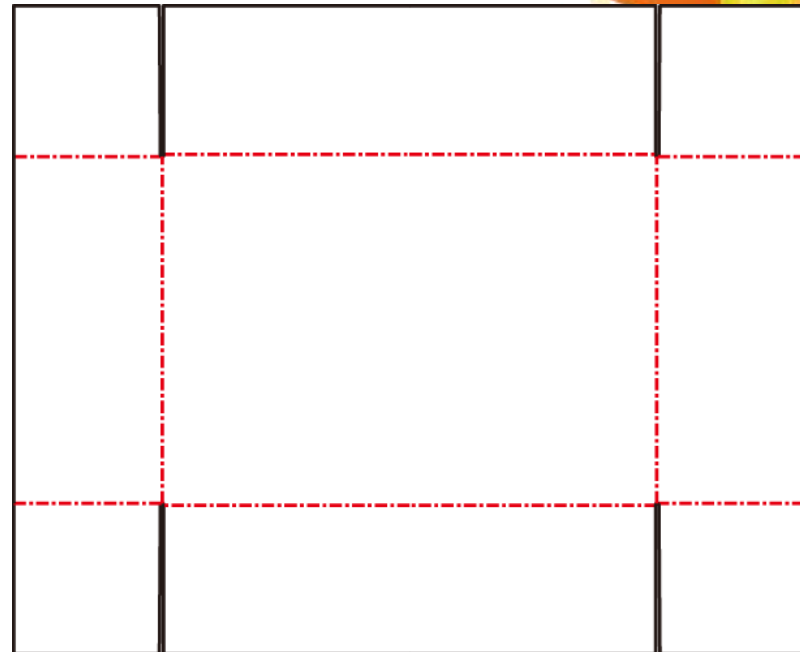
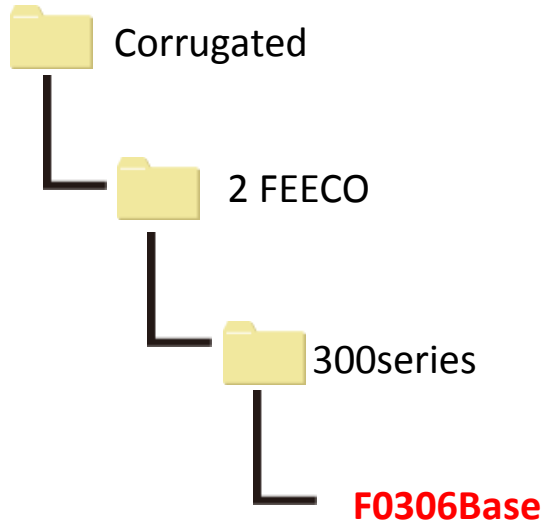


# 300series

ACDS.3-13

File name

# F0306Base



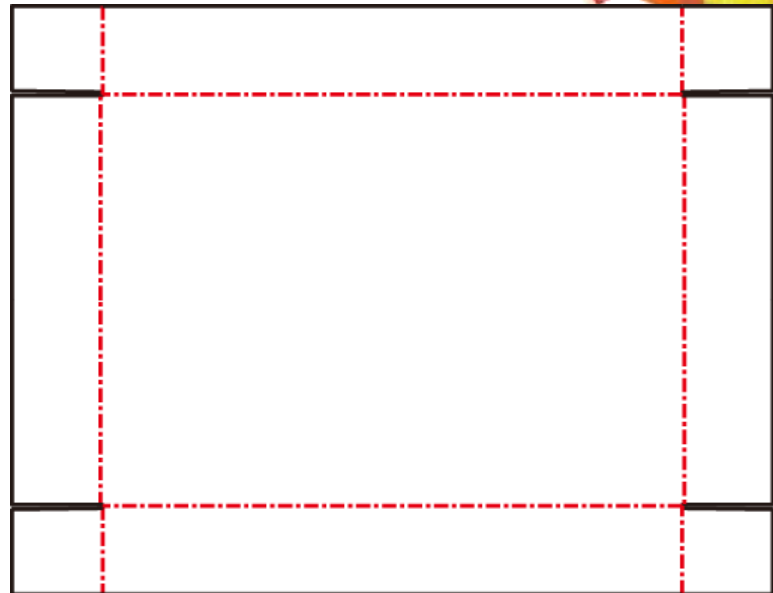
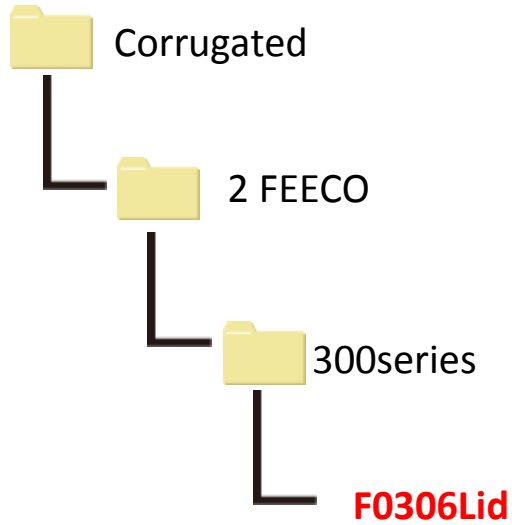
# 300series

ACDS.3-14

Mimaki™

File name

# F0306Lid



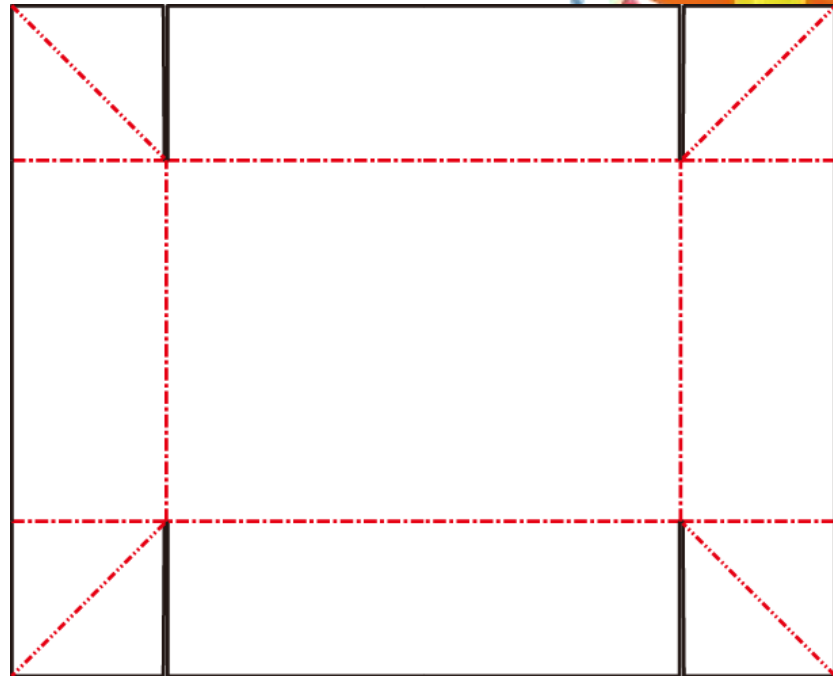
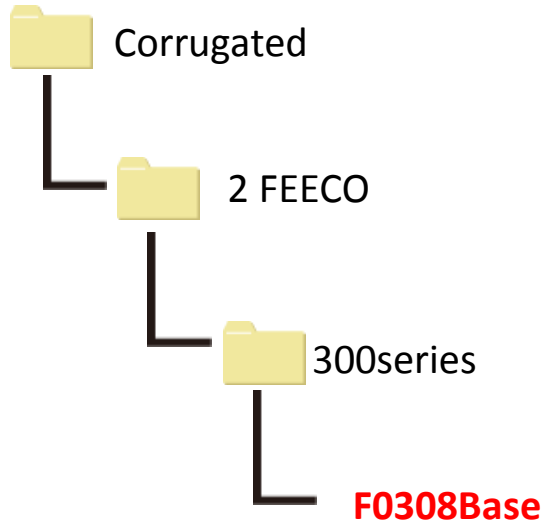


# 300series

ACDS.3-15

File name

# F0308Base



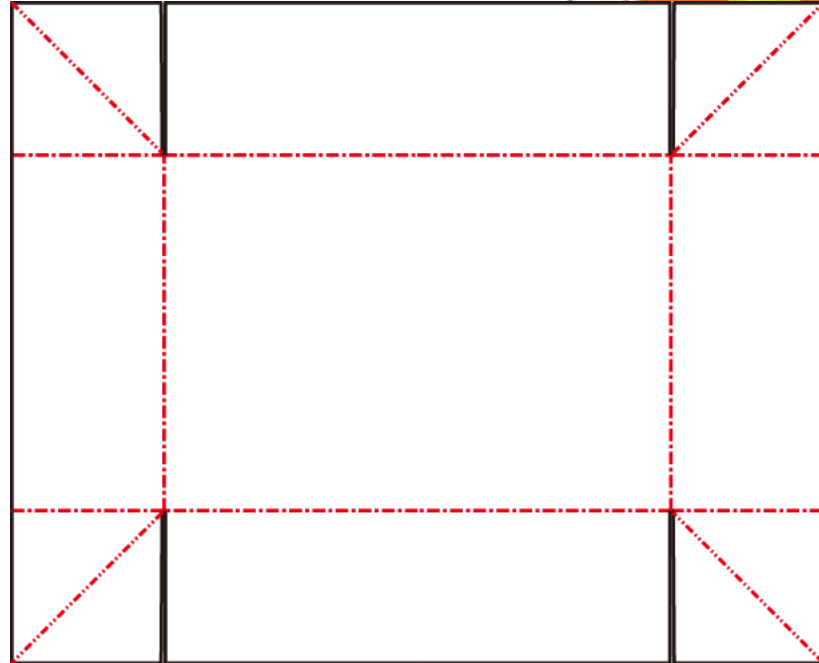
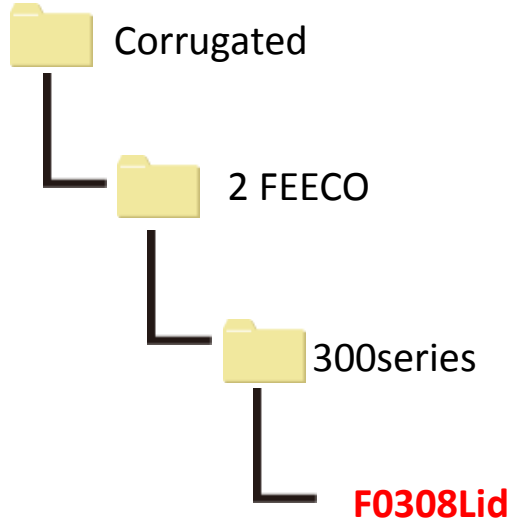
# 300series

ACDS.3-16

Mimaki™

File name

# F0308Lid

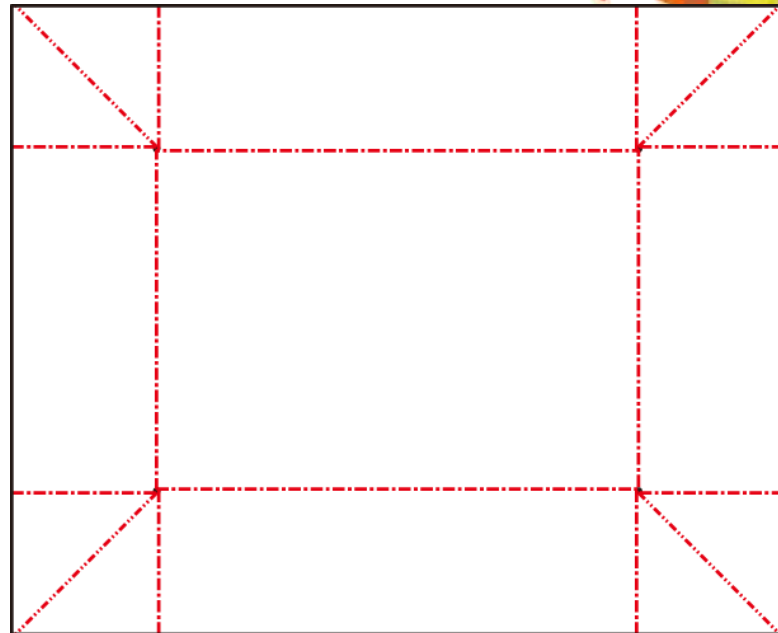
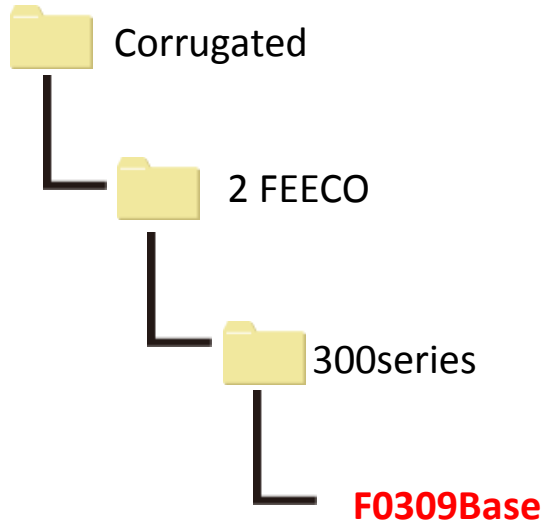


# 300series

ACDS.3-17

File name

# F0309Base



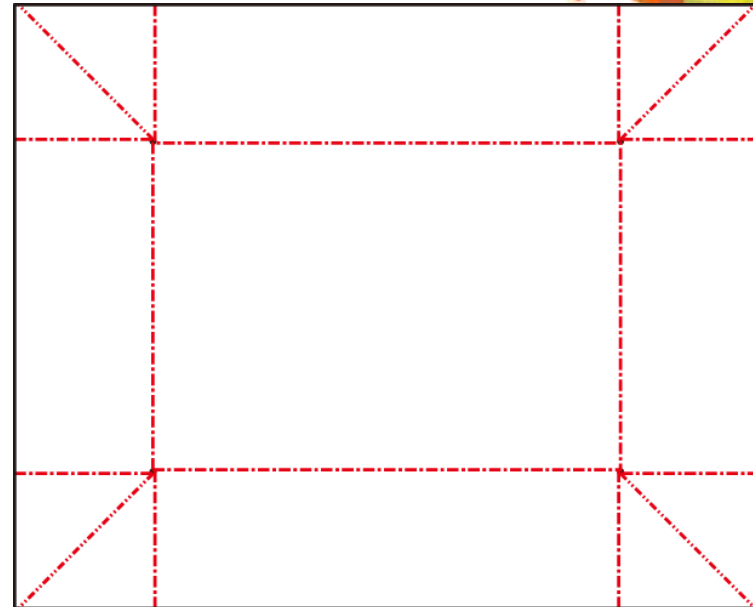
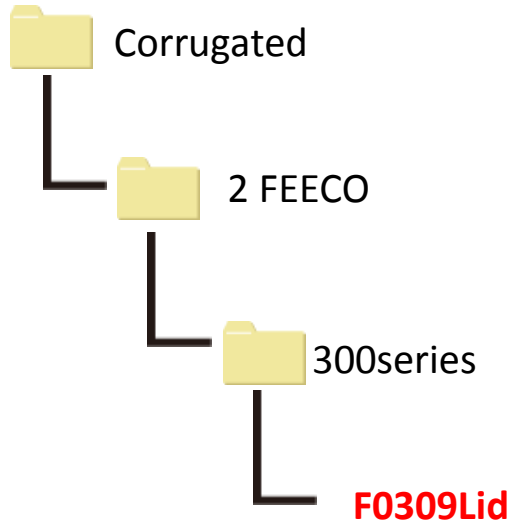
# 300series

ACDS.3-18

MIMAKI™

File name

# F0309Lid



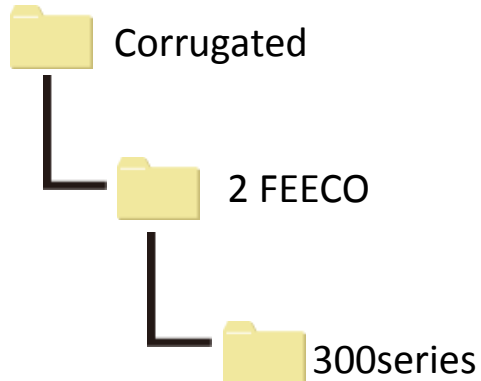
# 300series

ACDS.3-19

Mimaki™

File name

# F0310Body



**F0310Body**

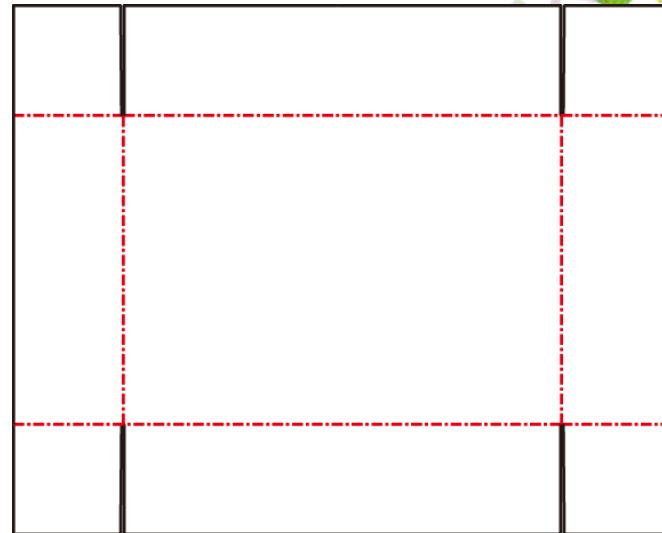
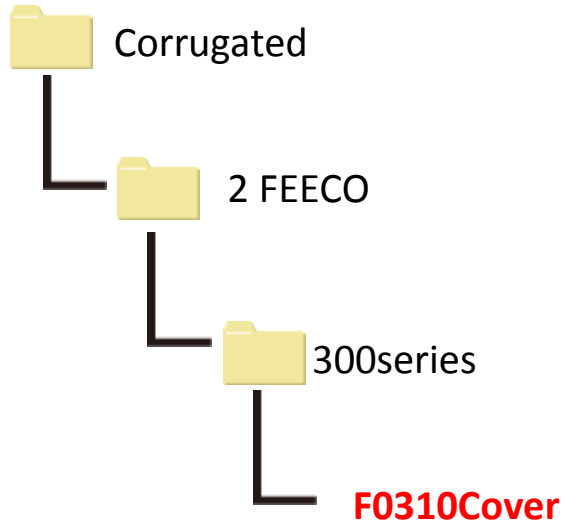


# 300series

ACDS.3-20

File name

# F0310Cover



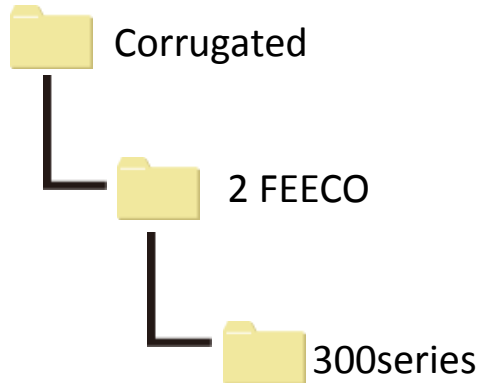
# 300series

ACDS.3-21

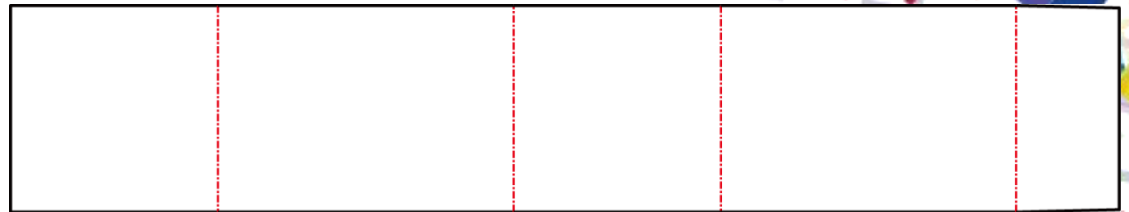
Mimaki™

File name

## F0311Body



**F0311Body**

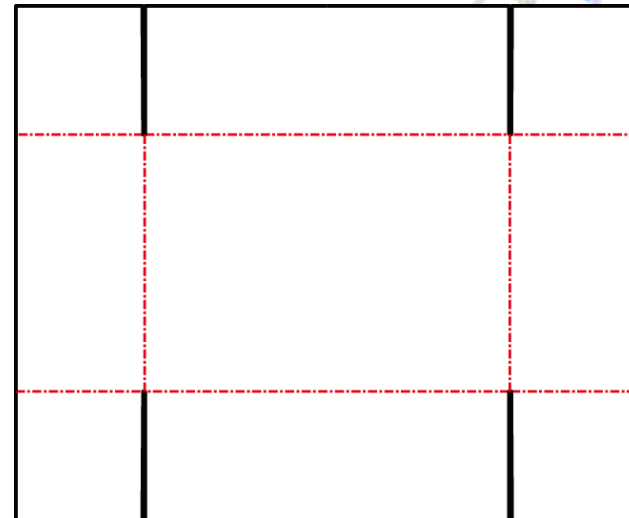
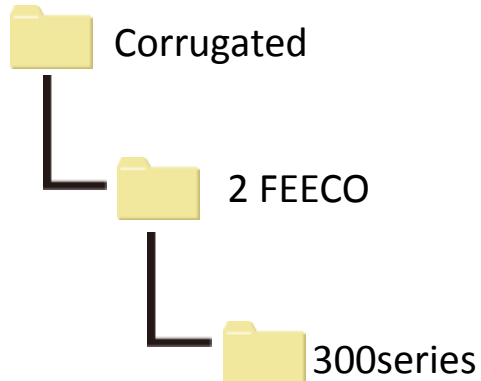


# 300series

ACDS.3-22

File name

# F0311Cover



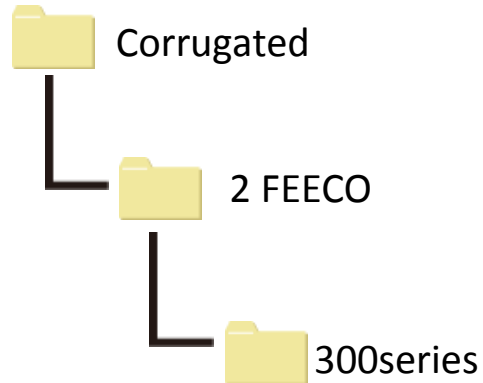


# 300series

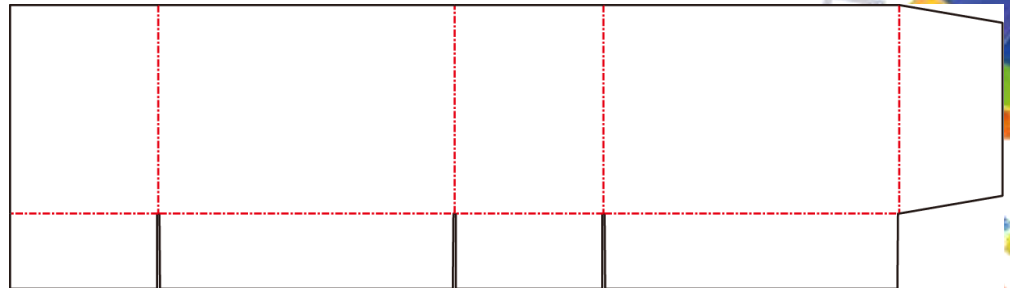
ACDS.3-23

File name

## F0312Body



**F0312Body**

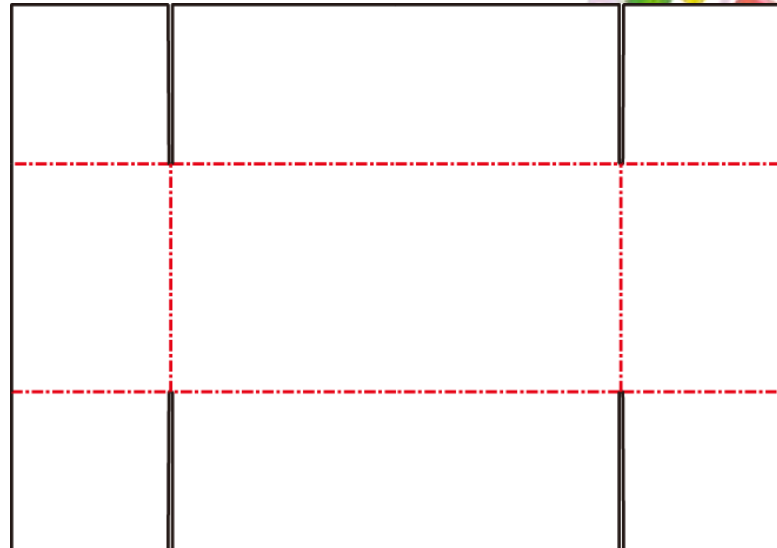
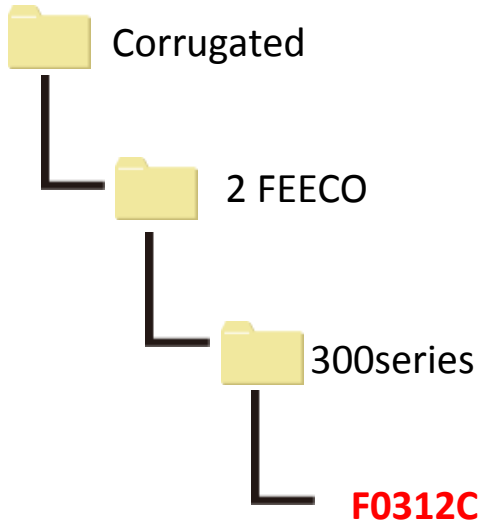


# 300series

ACDS.3-24

File name

## F0312Cover



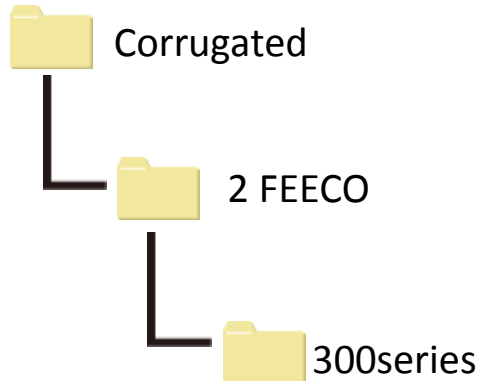
# 300series

ACDS.3-25

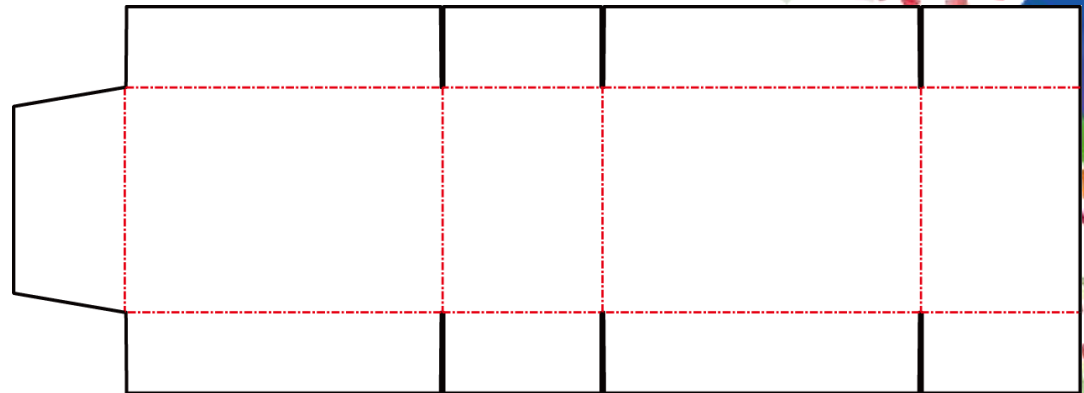
Mimaki™

File name

## F0313Body



**F0313Body**

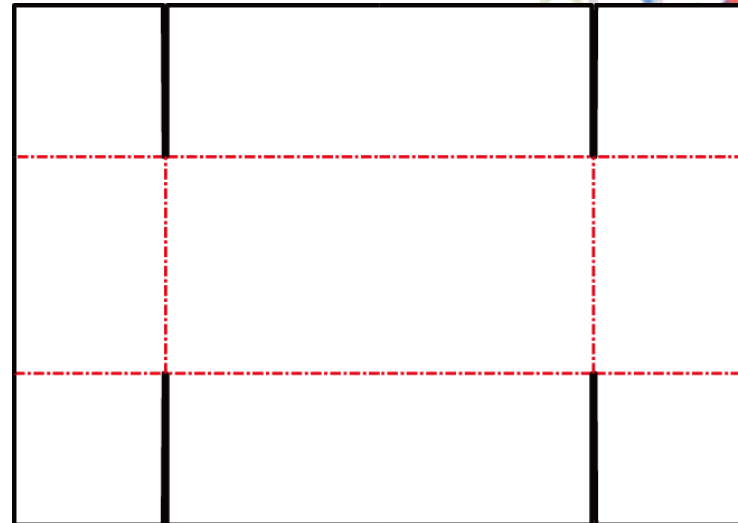
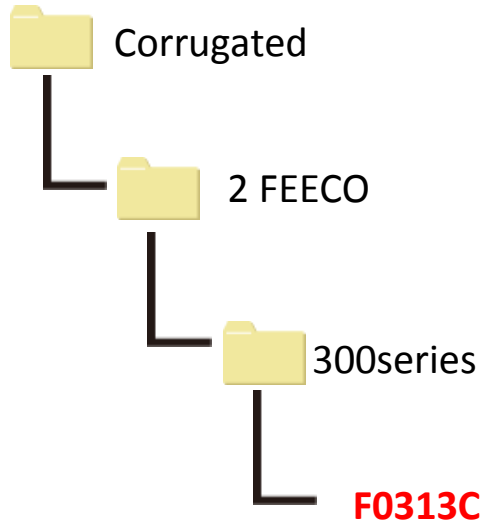


# 300series

ACDS.3-26

File name

# F0313Cover

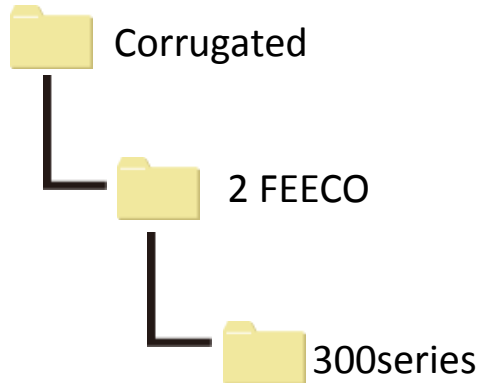


# 300series

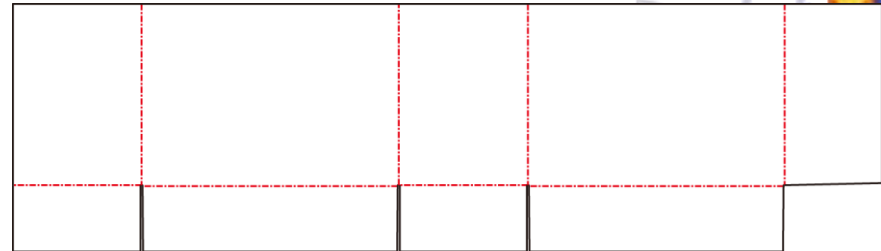
ACDS.3-27

File name

## F0320Body



**F0320Body**



**Mimaki™**

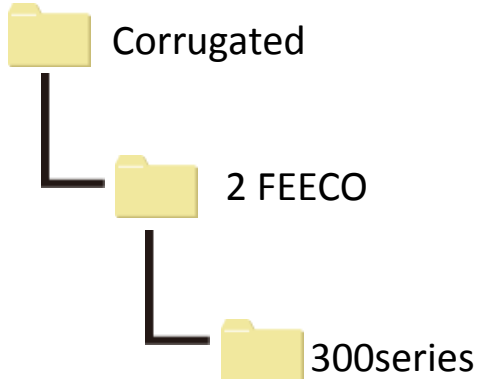
# 300series

ACDS.3-28

File name

# F0320

# Cover,body



**F0320Cover,body**

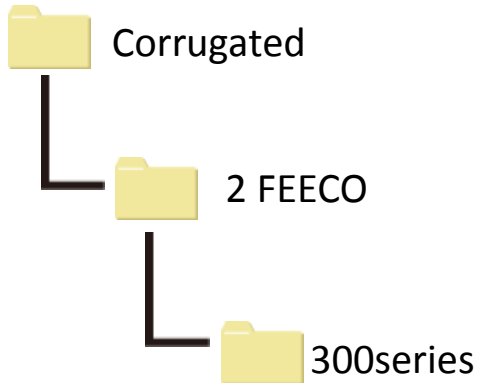


# 300series

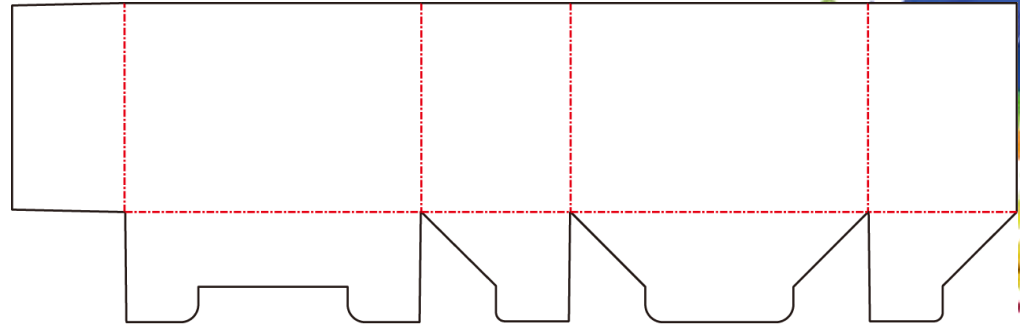
ACDS.3-29

File name

## F0321Body



**F0321Body**

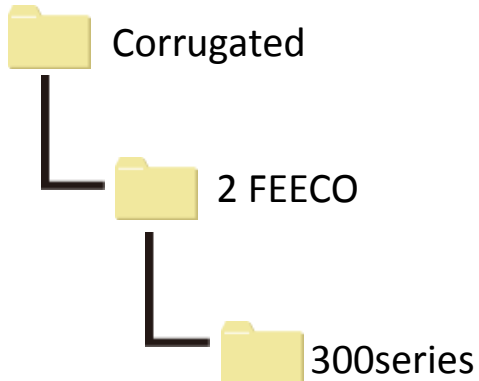


# 300series

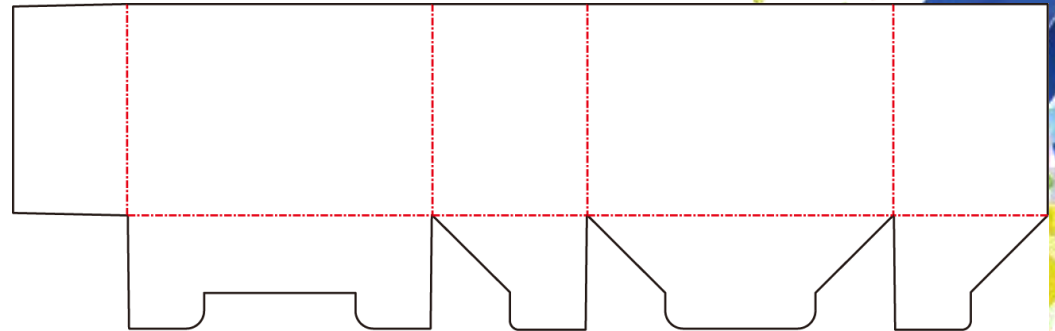
ACDS.3-30

File name

## F0321Cover



**F0321Cover**



**Mimaki™**



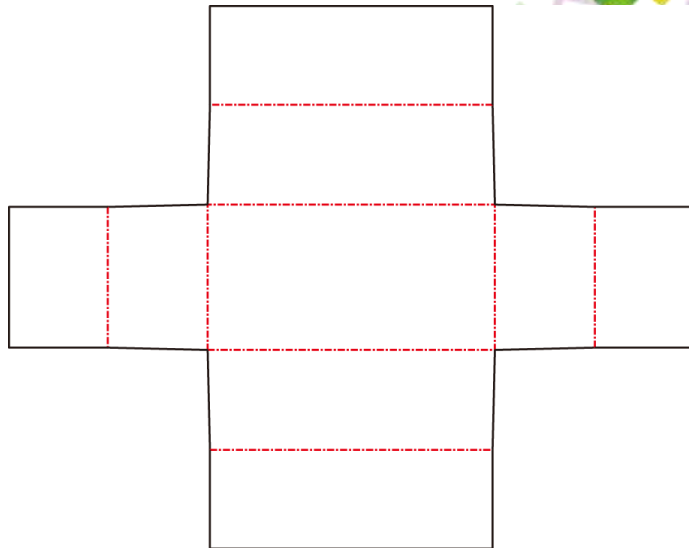
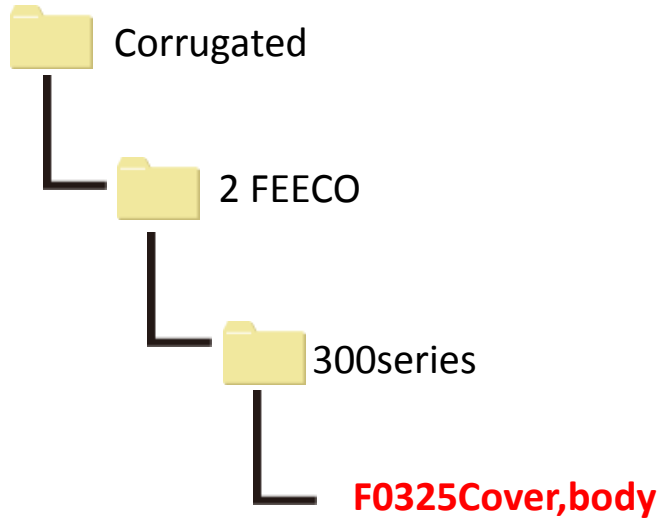
# 300series

ACDS.3-31

File name

# F0325

# Cover,body



Mimaki™

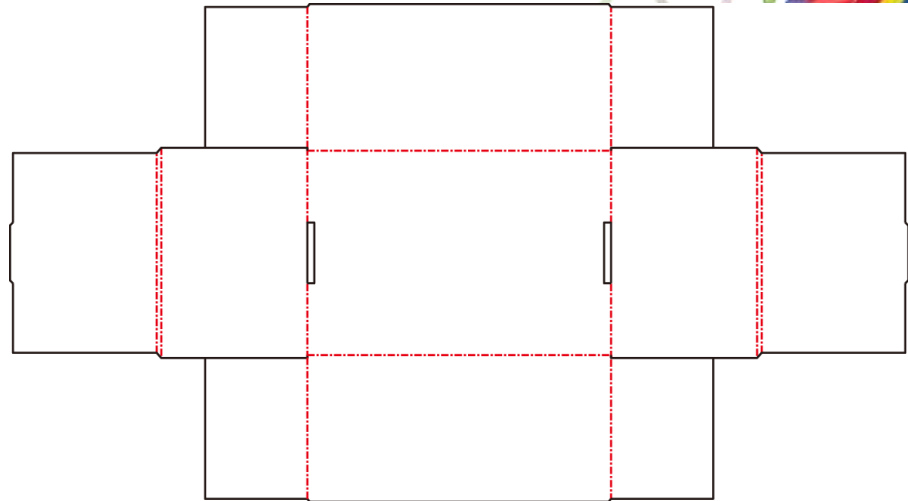
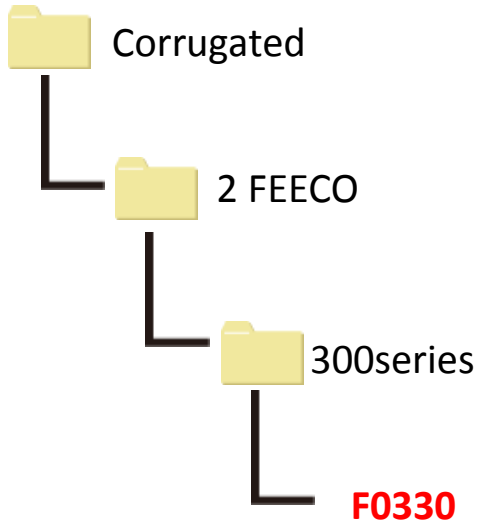
# 300series

ACDS.3-32

Mimaki™

File name

# F0330



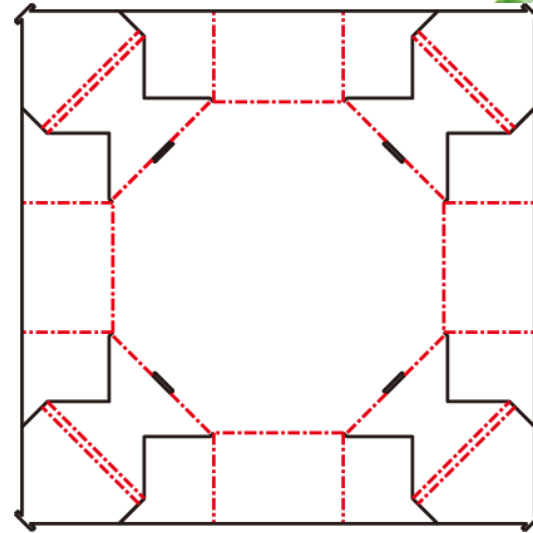
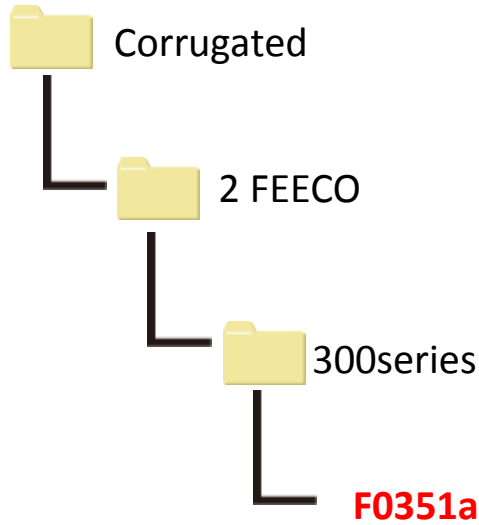
# 300series

ACDS.3-33

MIMAKI™

File name

# F0351a



# 300series

ACDS.3-33

File name

# F0351b

